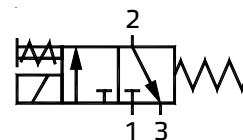


Электромагнитный клапан G1/4 • Серия J



2/2 Нормально закрытый клапан прямого действия

Особенности

- Широкий диапазон напряжений.
- Непрерывный цикл работы.
- Низкая температура эксплуатации.
- Бесшумная работа.
- Катушка может вращаться на 360°.



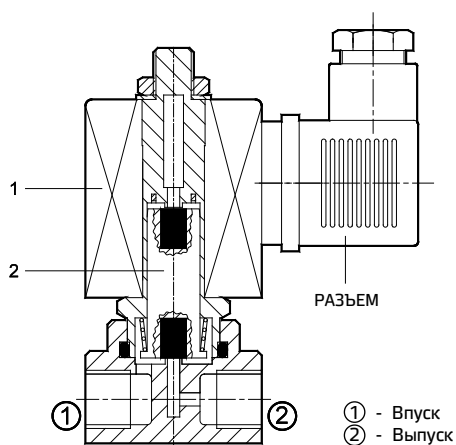
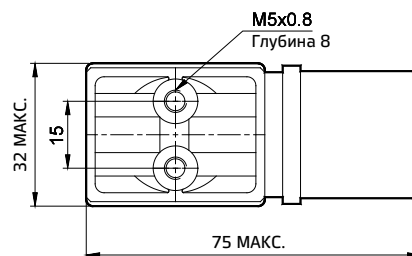
Технические характеристики

| | |
|-------------------------------------|---|
| Модель # | E 12614 |
| Размер отверстия | Впускное, выпускное – G1/4 |
| Температура окружающей среды | Не более 60° С |
| Среда | Отфильтрованный сжатый воздух |
| Проходное отверстие (NW) | 3 |
| Рабочее давление (бар) | 0–10 |
| Расход (л/мин)* | 250 |
| Электрические характеристики | |
| Ширина катушки | 32 мм |
| Напряжение (V) ±10% | АС (50 Гц) 24, 48, 110, 220 |
| Потребляемая мощность (ватт) | 6 |
| Рабочий цикл | Непрерывный |
| Класс изоляции | Класс F |
| Тип защиты обмотки | IP65 |
| Материалы конструкции | Алюминий, латунь, нержавеющей сталь, нитрил |

Для заказа см. страницу №148
* 6 бар на впуске, 5 бар на выпуске, с перепадом давления +р = 1 бар

Перечень запасных частей

| № | Катушка (без разъема) | № для заказа |
|---|--|--------------|
| | Напряжение | |
| 1 | 220 | АС 11А |
| | 110 | АС 11В |
| | 48 | АС 11D |
| | 24 | АС 11G |
| 2 | Сердечник включает в себя: 1. Стержень 2. Основную пружину | SSA0311 |



① - Впуск
② - Выпуск

Внимание!



Катушку переменного тока (АС) не следует использовать на клапане с катушкой постоянного тока (DC) и наоборот.

